

Serie HC1

Controlador electrónico diseñado para la protección total del motor, incluyendo funcionamiento en seco y reset automático.

**Funcionamiento fiable
y sin mantenimiento.
Fácil de instalar
y mínimas pérdidas
de carga.**



Trouble-free operation and no maintenance required. Easy to install and minimal head losses.

Electronic controller designed for full protection of the motor, including dry running and automatic reset.

Fonctionnement sans problème et sans entretien. Facile à installer et pertes de charge minimales.

Contrôleur électronique conçu pour une protection totale du moteur, y compris la marche à sec et la réinitialisation automatique.

Características técnicas:

Technical characteristics / Caractéristiques techniques:

Presión máxima 10 bar.

- Maximum pressure 10 bar.
- Pression maxime 10 bar.

Intensidad Máxima 16 A.

- Max peak of current 16 A.
- Intensité maxime 16 A.

Temperatura Máxima agua 60°C

- Maximum temperature 60°C
- Maxime temperature 60°C

Protección del motor IP 65

- Protection degree IP 65
- Classe de protection IP 65

Rearme automático

- Automatic reset
- Réinitialisation automatique

Válvula de retención incorporada

- Built in check valve
- Clapet anti-retour intégré

Diámetro conexión de 1", racores incluidos

- 1" connection, included
- Connexions 1" incluses

Protección contra funcionamiento en seco

- Dry-running protection
- Protection contre la marche à sec

Caudal Máximo 8.000 l/h

- Maximum flow 8.000 l/h
- Débit maxime 8.000 l/h

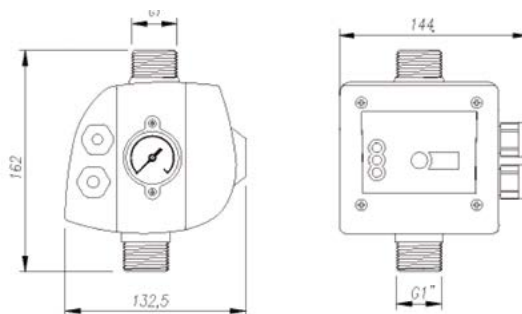
Regulación presión de arranque de 1,5 - 3,5 bars

- Adjustable start pressure 1,5-3,5 bar
- Pression de démarrage réglable 1,5-3,5 bar

Características de selección:

Selection parameters / Paramètres de sélection:

Modelo	bar	kW	V	Hz	A max.	IP	°C	bar max.	m³/h max.	Kg
HC1	1,5 - 3,5	1,5	1~120 V 1~230 V	50/60 Hz	10 A	IP 65	>50	10	8	0,8



Disponibles modelos para mayores potencias

Also available models for higher power applications / Modèles disponibles pour des puissances supérieures.

